

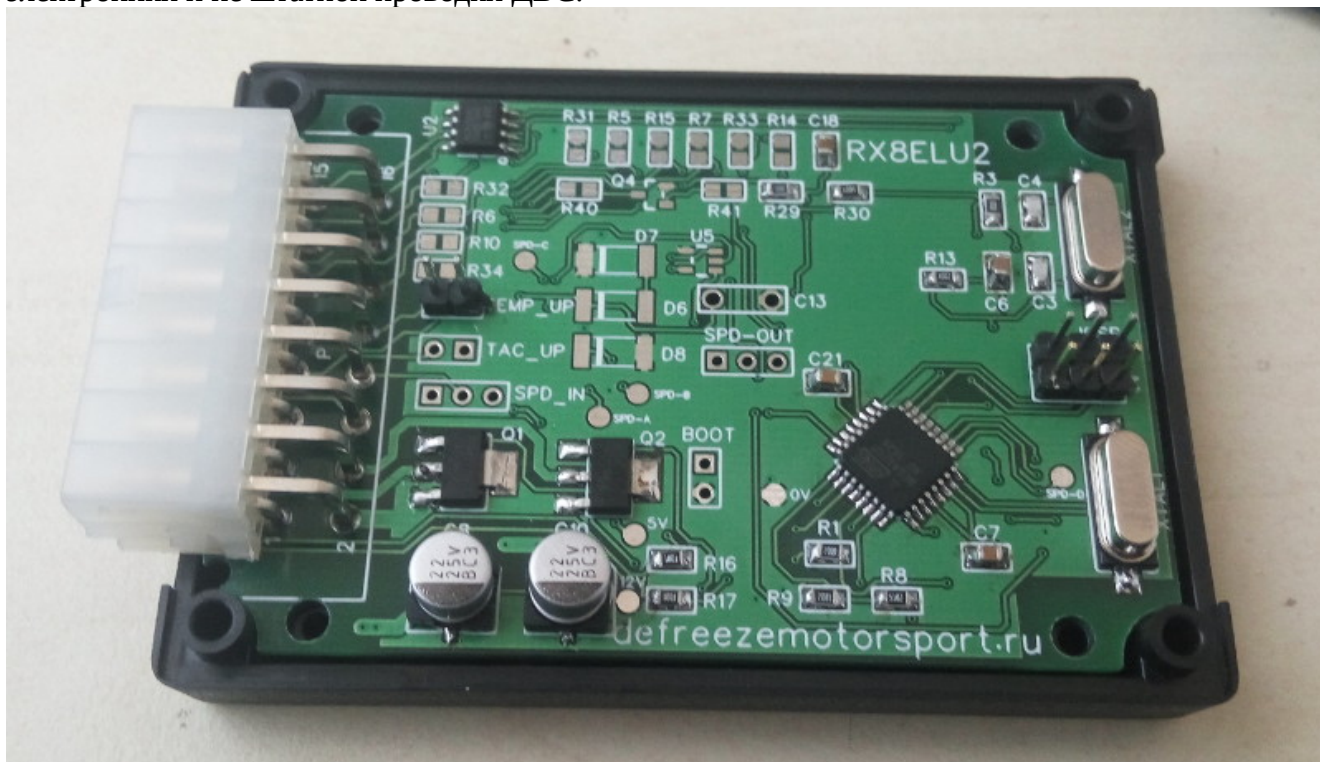
Версия устройства: 2  
Версия руководства: 6

# **RX-8 ECU-less unit**

Руководство по установке и настройке.

## Назначение

Данное устройство служит для замены штатного блока управления двигателем (далее ЭБУ) автомобиля mazda RX-8 в случае «свапа». Позволяет упростить интеграцию бортовой электроники и не штатной проводки ДВС.

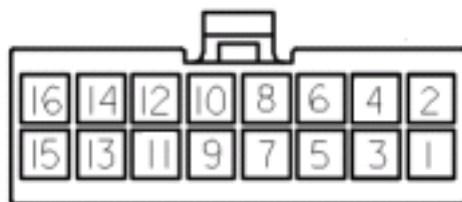


Подключения к бортовой сети mazda RX-8 осуществляется по CAN-шине. CAN шина представляет собой два перекрученных «косичкой» провода, соединяющих между собой большинство основных блоков автомобиля. Например:

- ЭБУ
- Приборная панель
- Диагностический разъем OBD-2
- Блок управления ABS или DSC
- Блок управления центральным замком и противоугонной системой

Соответственно, для подключения к CAN-шине удобнее всего использовать место в непосредственной близости к одному из этих блоков. Подключение осуществляется параллельным врезанием в соответствующие провода. Провод CAN-H RX-8 имеет синий цвет с белой полоской. CAN-L соответственно зеленый с черной полоской. Помимо шины для передачи данных необходимо подключить два питающих провода — массу, и +12в коммутируемый при включении зажигания. Следует помнить, что в автомобиле есть две питающих цепи 12в, активируемых при включении зажигания. Одна из них обеспечивает питанием климат контроль, и отключается при повороте ключа в положение START, вторая используется для системы впрыска топлива, и включена в двух положениях замка зажигания — ON и START. Для подключения данного блока нужна именно она.

## Распиновка выводов



1. Питание +12в. Должно присутствовать на данном контакте в положениях замка зажигания ON и START
2. Масса
3. (опционально) Реле электровентиляторов 1. Вывод замыкается на массу при включении вентиляторов
4. (опционально) Реле электровентиляторов 2. Вывод замыкается на массу при включении вентиляторов
5. Сигнал датчика давления масла (замкнут на массу если давление масла ниже номинального)
6. Сигнал check engine (замкнут на массу когда должен загораться индикатор CHECK) (опционально — датчик уровня масла)
7. Вход сигнала тахометра. Допустимый сигнал тахометра — меандр 0-12в. Подключение к обмотке катушки зажигания (**трамблер**) — **не поддерживается**.
8. (опционально) Вход спидометра. Подключается только в случае отсутствия в машине блока ABS — подробности в разделе **Подключение датчика скорости**
9. Сигнал датчика температуры антифриза — подключается к датчику температуры антифриза, расположенном в корпусе термостата (2х контактный). По умолчанию плата сконфигурирована под использование датчика совместно с блоком управления двигателем. Если используется отдельный датчик, необходимо установить перемычку TEMP\_UP
10. (опционально) индикатор АКПП — P (активация замыканием на питание 12в)
11. (опционально) индикатор АКПП — R (активация замыканием на питание 12в)
12. (опционально) индикатор АКПП — N (активация замыканием на питание 12в)
13. (опционально) индикатор АКПП — D (активация замыканием на питание 12в)
14. резерв
15. CAN-H
16. CAN-L

## Подключение датчика скорости

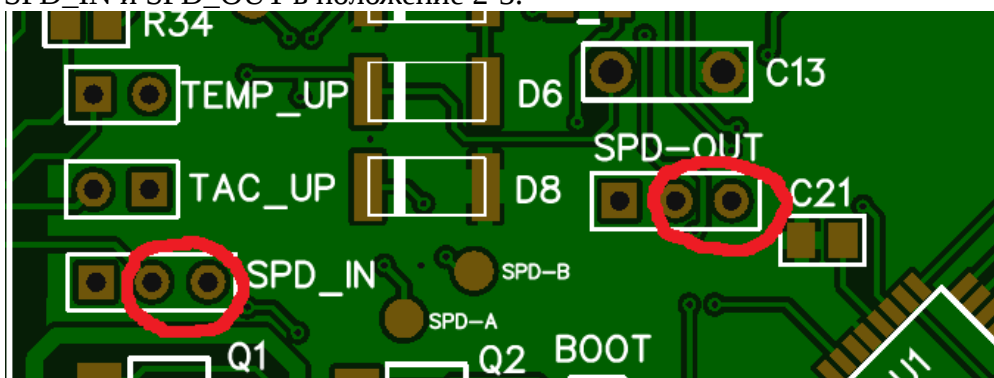
При наличии в автомобиле блока ABS, подключение датчика скорости не требуется.

### 1. Индуктивный датчик скорости (2х контактный):

можно использовать любой штатный датчик АБС с колеса, либо датчик скорости расположенный в хвостовике АКПП.

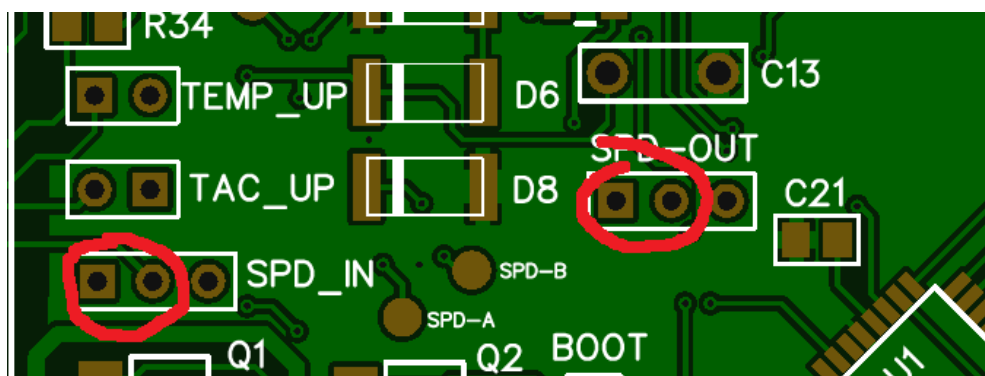
Если датчик не подключен к другим устройствам — один контакт датчика подключается к массе, второй — на вход блока.

Для работы с индуктивным датчиком скорости необходимо замкнуть контакты джамперов SPD\_IN и SPD\_OUT в положение 2-3.



### 2. Датчик скорости Холла (3х контактный):

Для работы с датчиком холла необходимо замкнуть контакты джамперов SPD\_IN и SPD\_OUT в положение 1-2.



## Настойка

Доступ к калибровкам прибора осуществляется через диагностический разъем автомобиля OBD2. Для подключения используется стандартный кабель OBD2-USB на базе микросхемы ELM327.

Кабель определяется в системе как последовательный порт (COM). Если необходимо посмотреть номер порта, это можно сделать в Диспетчере устройств (windows). Для работы с последовательным портом подойдет любой эмулятор терминала (hyper terminal, putty, minicom, и т. д.)

После запуска программы необходимо подключиться к соответствующему последовательному порту с использованием следующих настроек:

- символьная скорость: *38400*
- количество бита-пара: *8*
- паритет: *нет*
- количество стоп-бит: *1*
- контроль потока: *нет*

Ввод команд осуществляется с клавиатуры, ввод каждой завершается нажатием клавиши «Enter». Если нажать «enter» не введя ни какую команду будет осуществлен повтор прошлой.

### Предварительное конфигурирование ELM адаптера

**AT E1** — Включение режима echo. По умолчанию на некоторых адаптерах выключен режим Эхо, и при вводе команд, процесс ввода не отображается.

**AT L1** — Включение переноса строки.

На некоторых адаптерах ввод первых двух команд не обязателен.

**AT TP 6** — Выбор протокола OBD (CAN, 11bit address, 500Kbit/s)

### OBD команды

Если данные, полученные с компьютера, не начинаются со слова AT, они рассматриваются сканером как OBD команды для автомобиля.

Чтение текущих параметров:

**AT SH 7E0** — переход в режим чтения текущих параметров. Выполняется однократно перед вводом последующих команд:

**>01 0C** — показать скорость вращения двигателя.

Ответ будет вида 41 0C xx xx, где xx xx — обороты двигателя в шестнадцетиричном представлении. Например ответ 41 0C **05 DC** будет соответствовать 1500 оборотам/мин.

**>01 05** — температура воды.

Ответ 41 05 xx, где xx — значение температуры в цельсиях в шестнадцетиричном виде со сдвигом 40 градусов.

00 — соответствует температуре -40.

28 — 0 градусов

78 — 80 градусов

8C — 100 градусов

**>01 0B** — напряжение питания.

Ответ 41 0B xx. xx — напряжение в десятых долях вольта в шестнадцетиричном виде.

7B<sub>16</sub> = 123<sub>10</sub> = 12.3v

Работа с калибровочными данными:

**AT SH 7E6** — переход в режим работы с калибровками. Выполняется однократно перед вводом следующих команд:

**A2** — запрос версии прошивки устройства. Ответ в виде **E2 00 00 00 00 00 xx**, где **xx** — версия внутреннего ПО устройства.

**A0 xx** — чтение значения параметра под номером **xx**. Список доступных параметров указан в таблице 1. Ответ в виде **E0 xx yy**, где **yy** — значение параметра под номером **xx**.

**A1 xx yy A1** — запись значения **yy** параметру под номером **xx**.

Таблица 1. нумерация калибровочных параметров

Номер (адрес)	описание	Версия ПО
2A	Сброс устройства в заводские установки — для сброса надо сменить значение в этой ячейке, и выключить, включить зажигание.	>=1
06 + 07 (2 байта)	Калибровочное значение вольтметра. Редактирование необходимо для тарировки соответствия внутреннего вольтметра (запрос <b>01 0B</b> в режиме <b>AT SH 7E0</b> ) реальному напряжению питания.	>=1
08	Напряжение, ниже которого будет загораться лампа заряда АКБ	>=1
09	Напряжение, выше которого будет гаснуть лампа заряда АКБ	>=1
0A — 19, 1A — 29	Таблица 2x8. Первый ряд (ячейки 0A — 19) — входное напряжение датчика температуры воды. 00 = 0v, FF = 5v. Второй ряд — температура воды(градусы цельсия + 40)	>=1
34 — 37 (4 байта)	Калибровка тахометра. Интервал времени в микросекундах между импульсами при 100об/мин. Стандартное значение для 4 цилиндрикового двигателя: 00 04 93 E0, для 6 цилиндрикового: 00 03 0D 40.	>=1
39	Порог оборотов двигателя, выше которого гаснет чек. Если в этой ячейке записать значение 00 — чек будет загораться в соответствии внешнему входу (датчика уровня масла)	>=3
3B	Полярность выхода управления вентилятором. 00 — стандартная (нормально разомкнутое управление, mazda gx-8), 01 — инвертированная (нормально замкнутое управление, штатные FAN-контроллеры Toyota)	>=2
3C	Напряжение датчика температуры воды, ниже которого будет включаться вентилятор охлаждения. 00 = 0v, FF = 5v	>=2
3D	Напряжение датчика температуры воды, выше которого будет отключаться вентилятор охлаждения. (с ростом температуры воды напряжение на датчике уменьшается)	>=2
3E	Задержка индикации температуры после включения зажигания. мс * 20	>=5
3F	Работа спидометра по внешнему импульсу. 01 — вкл. 00 — выкл (при выключенном скорости берется с блока ABS)	>=5
40	Игнорировать каждый <b>yy</b> импульс одометра (для точной корректировки в сторону уменьшения)	>=5
41	Бит 4-0: после каждого <b>yy</b> импульса одометра добавлять еще один (для точной корректировки в сторону увеличения)	>=5
41	Бит 7-5: после каждого импульса одометра добавлять <b>yy</b> импульсов (для грубой корректировки в сторону увеличения)	>=5

42-45 (4 байта)	Калибровка спидометра. Интервал времени в микросекундах между импульсами при скорости 1км/ч. Стандартное значение для Toyota 00 15 8F 09	>=5
46	Разделить количество импульсов одометра в <b>уу</b> раз (для грубой корректировки в сторону уменьшения)	>=5

При записи любых калибровочных значений, изменения вступают в силу моментально и записываются в энергонезависимую память устройства. Если путем ввода некорректных значений корректная работа устройства было нарушена, следует сбросить калибровки в заводские значения выполнив команду **A1 2A 00 A1**. Вместо 00 может быть любое значение кроме заводского (55).